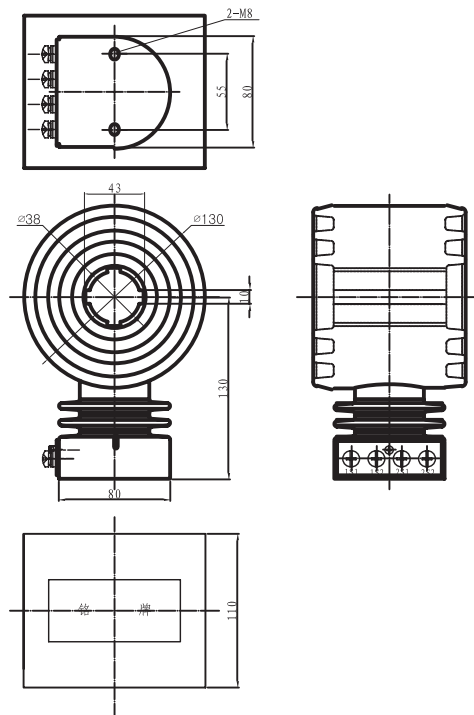


LMDZ-10母排式电流互感器
LMDZ-10 Bus Type Current Transformer
LM10□130038110

用途 Purpose	测量电流互感器 Measuring CT			保护电流互感器 Protection CT			双绕组电流互感器 Double winding CT				
产品代码 product code	LM10C130038110			LM10P130038110			LM10D130038110				
电流比 Ratio I1 / I2	准确级及额定负载 (VA) Acc. class and rated load			准确级及额定负载 (VA) Acc. class and rated load			复合准确级及额定负载 (VA) Composite acc. class and rated load				
	0.2S	0.2	0.5	10P20	10P15	10P10	0.2	0.5	10P15	10P10	
50/1			2.5			1.5					
75/1		2.5	3.75		1	2.5					
100/1	2.5	3.75	5		1.5	2.5		2.5			1.5
150/1	3.75	5	7.5	1.5	2.5	3.75	2.5	3.75	1.5		2.5
200/1	5	7.5	10	1.5	3.75	5	3.75	5	2.5		3.75
300/1	7.5	10	15	2.5	5	7.5	5	7.5	2.5		5
400/1	10	15	20	3.75	7.5	10	7.5	10	3.75		5
500/1	15	15	25	5	7.5	12.5	10	12.5	5		7.5
600/1	15	20	30	7.5	10	15	10	15	5		10
50/5			2.5			1.5					
75/5		2.5	3.75		1.5	2.5					
100/5	1.5	3.75	5		2.5	2.5					1.5
150/5	5	5	7.5	1.5	3.75	3.75	1.5	2.5	1.5		2.5
200/5	5	7.5	10	1.5	5	5	3.75	5	2.5		3.75
300/5	7.5	10	15	2.5	7.5	7.5	5	7.5	2.5		5
400/5	10	15	20	3.75	10	10	7.5	10	3.75		5
500/5	15	15	25	5	12.5	12.5	10	12.5	5		7.5
600/5	15	20	30	7.5	15	15	10	15	5		10

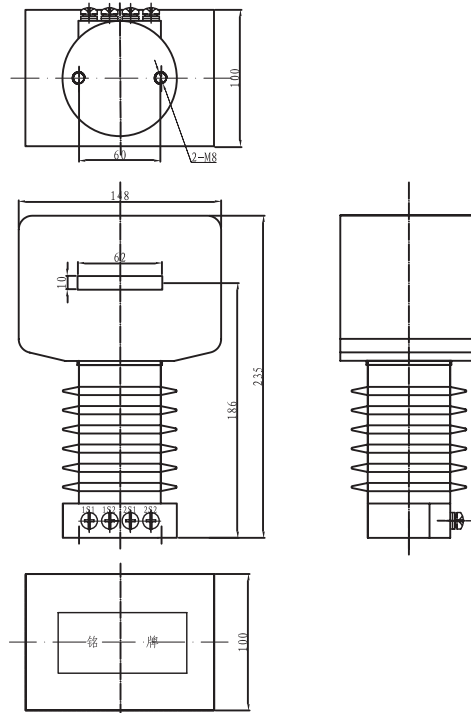
外形图 Outline drawing



LMDZ-10母排式电流互感器
LMDZ-10 Bus Type Current Transformer
LM10□062012100

用途 Purpose	测量电流互感器 Measuring CT			保护电流互感器 Protection CT			双绕组电流互感器 Double winding CT				
产品代码 product code	LM10C062012100			LM10P062012100			LM10D062012100				
电流比 Ratio I1 / I2	准确级及额定负载 (VA) Acc. class and rated load			准确级及额定负载 (VA) Acc. class and rated load			复合准确级及额定负载 (VA) Composite acc. class and rated load				
	0.2S	0.2	0.5	10P20	10P15	10P10	0.2	0.5	10P15	10P10	
50/1			1.5		1	1.5					
75/1		1.5	2.5		1.5	2.5				1	
100/1	1.5	2.5	3.75	1.5	2.5	3.75		1.5	1	1.5	
150/1	2.5	3.75	5	2.5	3.75	5	1.5	2.5	1.5	1.5	
200/1	3.75	5	7.5	3.75	5	7.5	2.5	3.75	1.5	2.5	
300/1	5	7.5	10	5	7.5	10	3.75	5	2.5	3.75	
400/1	7.5	10	15	7.5	10	15	5	7.5	3.75	5	
500/1	10	15	20	10	15	20	7.5	10	5	7.5	
600/1	15	20	25	12.5	20	25	10	15	5	10	
50/5					1	1.5					
75/5		1.5	2.5		1.5	2.5				1	
100/5		2.5	3.75	1.5	2.5	3.75			1	1.5	
150/5	2.5	3.75	5	2.5	3.75	5		2.5	1.5	1.5	
200/5	3.75	5	7.5	3.75	5	7.5	2.5	3.75	1.5	2.5	
300/5	5	7.5	10	5	7.5	10	3.75	5	2.5	3.75	
400/5	7.5	10	15	7.5	10	15	5	7.5	3.75	5	
500/5	10	15	20	10	15	20	7.5	10	5	7.5	
600/5	15	20	25	12.5	20	25	10	15	5	10	

外形图 Outline drawing



LMDZ-10母排式电流互感器
LMDZ-10 Bus Type Current Transformer
LM10□150066100

用途 Purpose	测量电流互感器 Measuring CT			保护电流互感器 Protection CT			双绕组电流互感器 Double winding CT			
产品代码 product code	LM10C150066100			LM10P150066100			LM10D150066100			
电流比 Ratio I1 / I2	准确级及额定负载 (VA) Acc. class and rated load			准确级及额定负载 (VA) Acc. class and rated load			复合准确级及额定负载 (VA) Composite acc. class and rated load			
	0.2S	0.2	0.5	10P20	10P15	10P10	0.2	0.5	10P15	10P10
50/1			1.5		1	1.5				
75/1		1.5	2.5	1	1.5	2.5				1
100/1	1.5	2.5	3.75	1.5	1.5	2.5		1	1	1.5
150/1	2.5	3.75	5	2.5	2.5	5	1	1.5	1.5	2.5
200/1	3.75	5	5	2.5	3.75	5	1.5	2.5	1.5	2.5
300/1	5	5	10	3.75	5	10	2.5	2.5	2.5	3.75
400/1	5	7.5	12.5	5	7.5	12.5	2.5	3.75	3.75	5
500/1	7.5	10	15	7.5	10	15	3.75	5	5	7.5
600/1	10	12.5	20	10	12.5	20	5	7.5	5	10
50/5					1	1.5				
75/5		1.5	2.5	1	1.5	2.5				1
100/5	1.5	2.5	3.75	1.5	1.5	2.5			1	1.5
150/5	2.5	3.75	5	2.5	2.5	5	1		1.5	2.5
200/5	3.75	5	5	2.5	3.75	5	1.5	2.5	1.5	2.5
300/5	5	5	10	3.75	5	10	2.5	2.5	2.5	3.75
400/5	5	7.5	12.5	5	7.5	12.5	2.5	3.75	3.75	5
500/5	7.5	10	15	7.5	10	15	3.75	5	5	7.5
600/5	10	12.5	20	10	12.5	20	5	7.5	5	10

外形图 Outline drawing

